



home innovation S.r.l.
Via M. Faliero, 50 - 37138 Verona
C.F. / P.IVA 03576380236

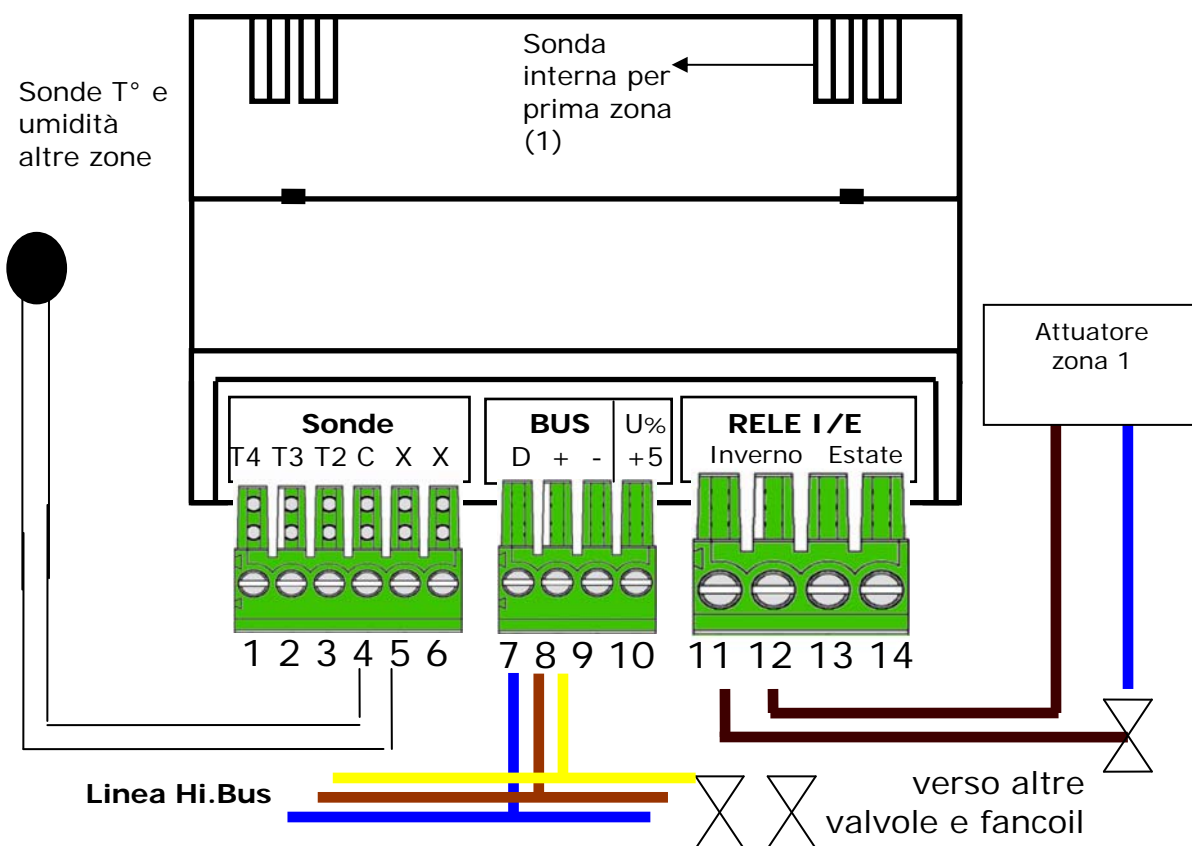
A-4-3-CT-X

(Monitor domotico per temperature, umidità,
luci, scenari, motorizzazioni e irrigazione)

Monitor di gestione a colori con tecnologia "Hi.Bus" utilizzato su impianti domotici per il controllo di:

- > Temperature e umidità multizona
- > Luci
- > Programmatore orario Irrigazione
- > Scenari

Hi Bus è rivenduto e installato solo da aziende certificate [Hi.Team](#)



MORSETTI	DESCRIZIONE	CODICE PRODOTTO
1	Sonda ausiliaria per zona 1	A-4-3-CT1, A-4-3-CT2
2	Sonda per zona 4	A-4-3-CT4
3	Sonda per zona 3	A-4-3-CT4
4	Sonda per termoregolazione Zona 2	A-4-3-CT2, A-4-3-CT4
5	Comune per sonde	Tutti
6	Umidità zona1	Tutti
7	DATA BUS	Tutti
8	VCC BUS	Tutti
9	GND BUS	Tutti
10	Alimentazione sonda umidità (+ 5 V)	Tutti
11	Contatto Relè inverno *	solo per Zona 1, Tutti
12	Contatto Relè inverno	solo per Zona 1, Tutti
13	Contatto Relè estate *	solo per Zona 1, Tutti
14	Contatto Relè estate	solo per Zona 1, Tutti

Guida rapida di collegamento A-4-3-CT-X



EMC – EMISSION AND IMMUNITY: 2004/108/EC (ex 89/336/CEE)
L.V. – SAFETY REQUIREMENTS: 2006/ 95/EC (ex 73/23/CEE)

Per maggiori informazioni consultare la scheda tecnica completa